

Tipo prodotto

Data agg/to

**12/11/2008**

Codice Pezzo

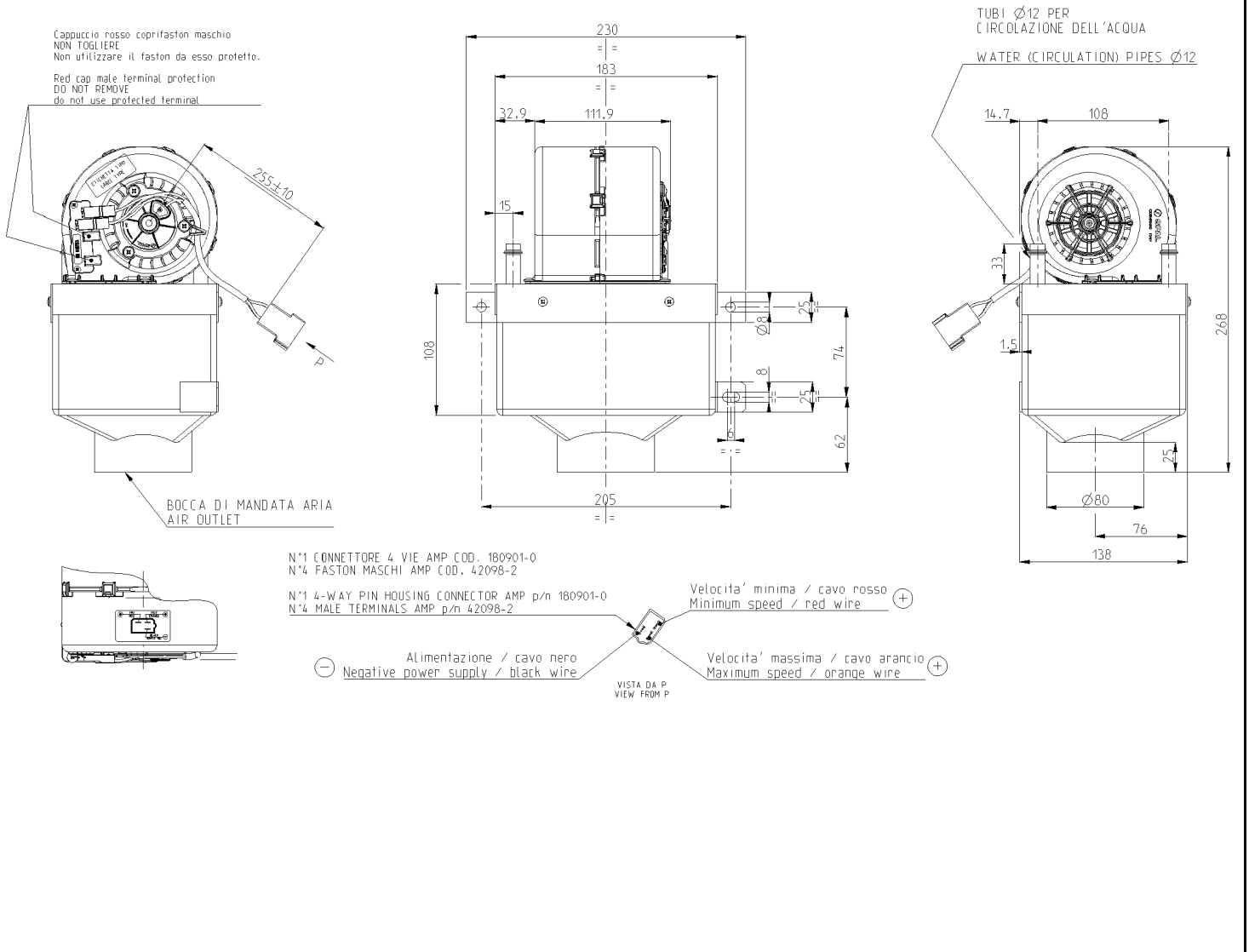
**32009027**

Descrizione

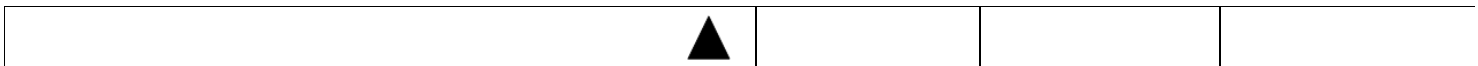
**RISC.A.008/A100/2V 12V**

Codice disegno


**32009027**



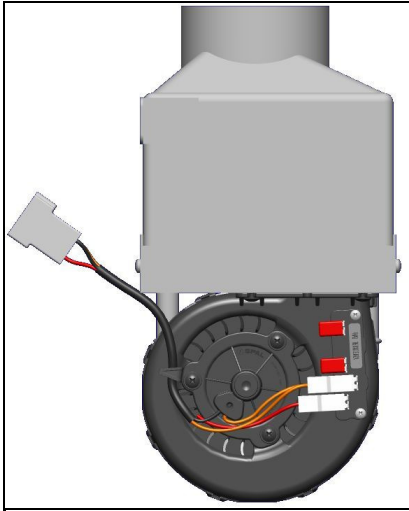
Codice Fase	Operazione Rilevante
01.01	Posizionare ventilatore su scatola riscaldatore con resistenza opposta ai tubi radiatore
01.02	Avvitare 4 viti 3,9x9,5 fissaggio ventilatore su flangia riscaldatore
01.03	Imballaggio prodotto (Scheda N° )



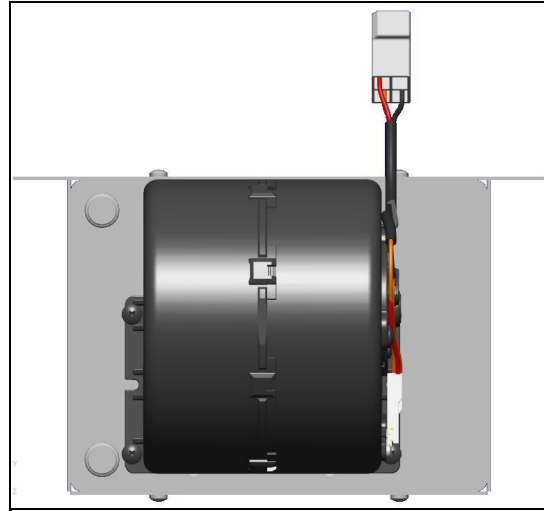


		<b>ISTRUZIONI DI MONTAGGIO</b>		Numero ciclo <b>32009027_001M</b>
Tipo prodotto			Data agg/to <b>12/11/2008</b>	
Codice Pezzo <b>32009027</b>	Descrizione <b>RISC.A.008/A100/2V 12V</b>		Codice disegno <b>32009027</b>	

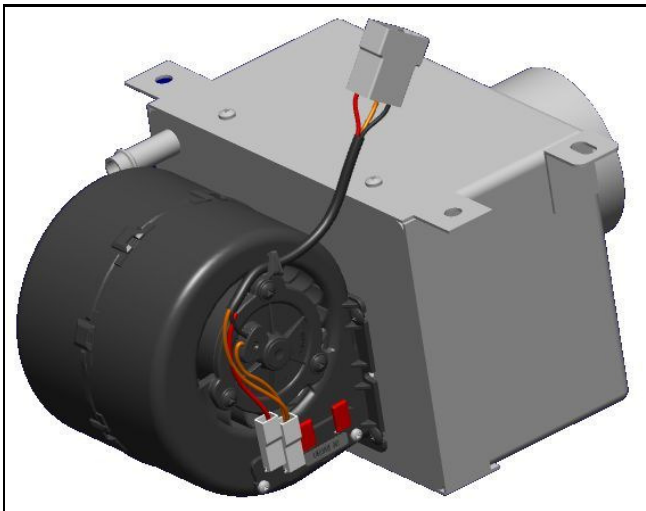
Fase	Sotto Fase	Documenti PROCESSO	Operazione	Attrezzi
★ 1	1		Posizionare ventilatore su scatola riscaldatore con resistenza opposta ai tubi radiatore	
★ 1	2		Avvitare 4 viti 3,9x9,5 fissaggio ventilatore su flangia riscaldatore	
★ 1	3		Imballaggio prodotto (Scheda N° )	



32009027 RISC.A.008/A100/2V 12V



32009027 RISC.A.008/A100/2V 12V



32009027 RISC.A.008/A100/2V 12V